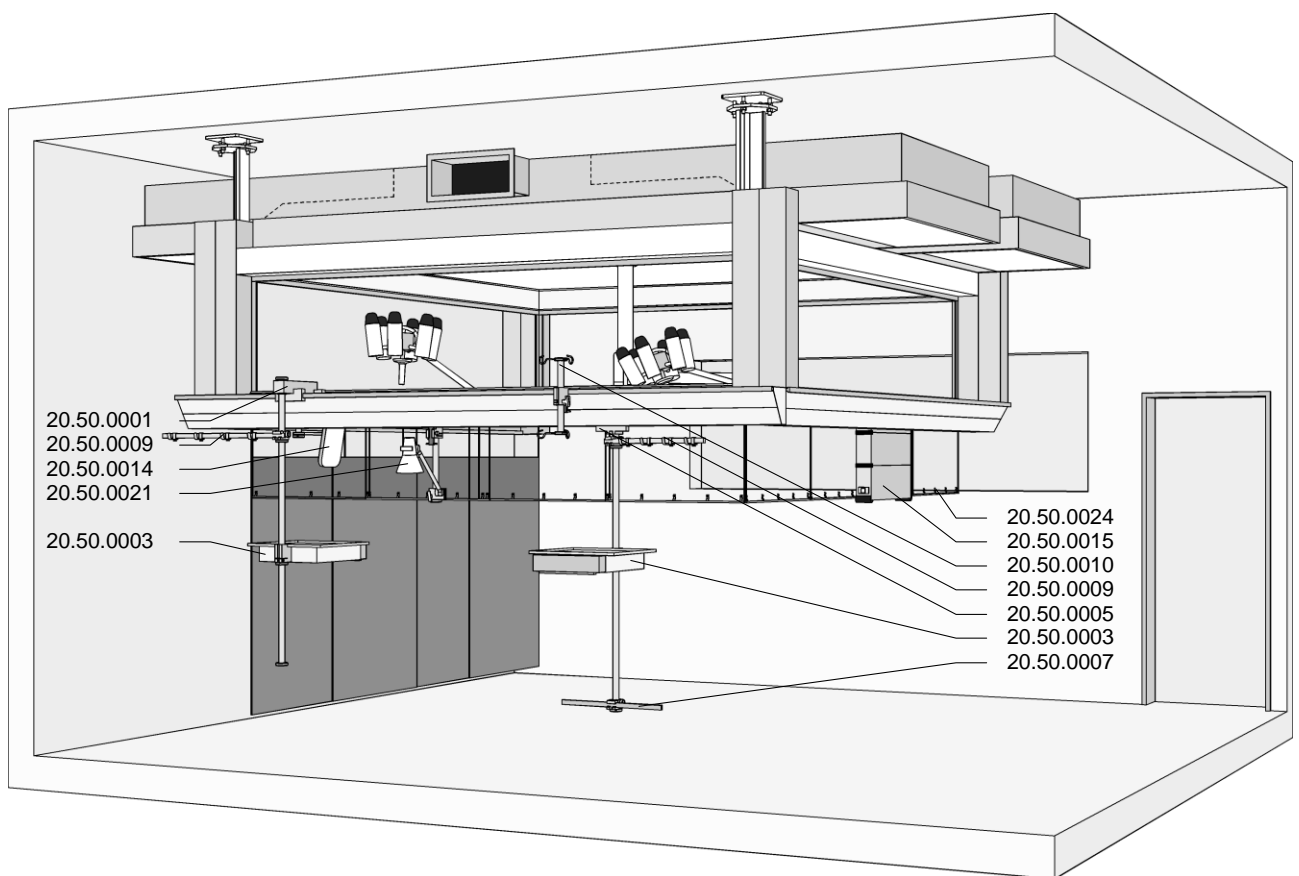


ADMECO-Med

Zubehör zu Medienversorgungsbrücken



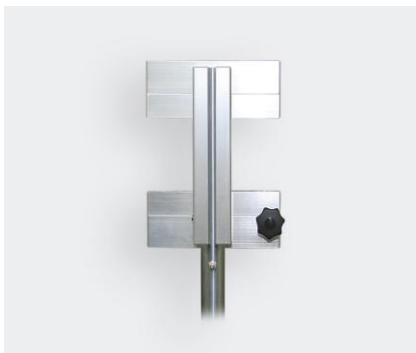
Änderungen vorbehalten

Zubehör zu Medienversorgungsbrücke (MVB)



Artikel-Nr. 20.50.0001

Joch, verschiebbar kugelgelagert, mit hartverchromter Präzisionstragstange $\varnothing 32\text{mm}$ (Länge bis 1.60m frei wählbar), mit einem Potenzialausgleich. Zur horizontalen Montage an der ADMECO Medienversorgungsbrücke. Max. Belastbarkeit der Tragstange 80kg, grössere Lasten auf Anfrage.



Artikel-Nr. 20.50.0004

Laufwagen, verschiebbar kugelgelagert, mit hartverchromter Präzisionstragstange $\varnothing 32\text{mm}$ (Länge bis 1.60m frei wählbar), mit einem Potenzialausgleich. Zur Montage (seitlich innen) an der ADMECO Medienversorgungsbrücke. Max. Belastbarkeit der Tragstange 80kg, grössere Lasten auf Anfrage.



Artikel-Nr. 20.50.0005

Laufwagen kurz, verschiebbar kugelgelagert, mit hartverchromter Präzisionstragstange $\varnothing 32\text{mm}$ (Länge bis 1.60m frei wählbar), mit einem Potenzialausgleich. Zur Montage an der ADMECO Medienversorgungsbrücke. Dieser Artikel kann nur eingesetzt werden, wenn an der Brücke innen 3 Laufschiene montiert sind. Max. Belastbarkeit der Tragstange 80kg, grössere Lasten auf Anfrage.



Artikel-Nr. 20.50.0006

Haltevorrichtung fix mit hartverchromter Präzisionstragstange $\varnothing 32\text{mm}$ (Länge bis 1.60m frei wählbar), mit einem Potenzialausgleich. Zur festen Montage (seitlich innen) an der ADMECO Medienversorgungsbrücke. Max. Belastbarkeit der Tragstange 80kg, grössere Lasten auf Anfrage.

Zubehör zu Medienversorgungsbrücke (MVB)



Artikel-Nr. 20.50.0002

Abstellkonsole 500x450mm, weiss lackiert, mit Stellring, fertig zur Montage an Präzisionstragstange $\varnothing 32\text{mm}$ bei Artikel 20.50.0001 / 20.50.0004 / 20.50.0005 / 20.50.0006, dreh- und höhenverstellbar, vorbereitet zur Aufnahme einer Materialschublade. Max. Belastbarkeit 30kg. (Lieferung ohne Präzisionstragstange $\varnothing 32\text{mm}$).



Artikel-Nr. 20.50.0003

Wie Artikel 20.50.0002, jedoch mit Materialschublade aus Kunststoff Material PS-grau, innere Abmasse 380x380x75mm. (Lieferung ohne Präzisionstragstange $\varnothing 32\text{mm}$).



Artikel-Nr. 20.50.0007

Gerätetragschiene, Profil 25/10 nicht rostend, Länge 600mm, mit Stellring, fertig zur Montage an Präzisionstragstange $\varnothing 32\text{mm}$, dreh- und höhenverstellbar. Geeignet zur Aufnahme von Sekretflaschen etc. (Lieferung ohne Präzisionstragstange $\varnothing 32\text{mm}$).



Artikel-Nr. 20.50.0008

Pumpenhalter, Profil 25/10 nicht rostend, mit 2 Stk. höhenverstellbaren Tragröhren $\varnothing 25\text{mm}$, Länge der Röhren 800mm, mit Stellring, zur Montage an Präzisionstragstange $\varnothing 32\text{mm}$, dreh- und höhenverstellbar. Geeignet zur Aufnahme von Infusionsspritzenpumpen. Belastbarkeit 2 x 10kg.

Zubehör zu Medienversorgungsbrücke (MVB)



Artikel-Nr. 20.50.0009

Kabelausleger leicht, Profil 25/10 nicht rostend, Länge 800mm inkl. 4 Stk. Haken einfach Artikel 20.50.0016, dreh- und höhenverstellbar, mit Stellring, zur Montage an Präzisionstragstange $\varnothing 32\text{mm}$. Geeignet zur Führung und Halterung von Kabeln und Schläuchen. Belastbarkeit max. 5kg. (Lieferung ohne Präzisionstragstange $\varnothing 32\text{mm}$).



Artikel-Nr. 20.50.0010

Infusionsflaschenhalter Typ 2, inkl. 2 Haken, Länge 400mm, mit Schnellwechselhalter zur Montage an Profilschiene 25/10 oder 35/8, höhenverstellbar. Geeignet zur freien und schnellen Platzierung von Infusionsbeuteln und ähnlichem. Belastbarkeit max. 10kg.



Artikel-Nr. 20.50.0011

Infusionsflaschenhalter Typ 2/2, inkl. 2 x 2 Haken, Länge 400mm, mit Schnellwechselhalter zur Montage an Profilschiene 25/10 oder 35/8, höhenverstellbar. Geeignet zur freien und schnellen Platzierung von Infusionsbeuteln und ähnlichem. Belastbarkeit max. 10kg.



Artikel-Nr. 20.50.0012

Höhenverstellbare Haltevorrichtung mit Seilzug und zwei hartverchromten Haken, mit Schnellwechselhalter zur Montage an Profilschiene 25/10 oder 35/8. Geeignet zur freien und schnellen Platzierung von Infusionsbeuteln und insbesondere für 2 - 5 Liter grossen Spülflüssigkeits-Beuteln, welche auf eine bestimmte Höhe eingestellt werden können. Verstellbereich ca. 1000mm. Max. Belastbarkeit 2 x 5kg.

Zubehör zu Medienversorgungsbrücke (MVB)



Artikel-Nr. 20.50.0015

Röntgenbildbetrachter, Leuchtfeld ca. 710x420mm, verschiebbar, zur Montage an der Profilschiene 25/10, bei der Medienversorgungsbrücke, mit Anschlusskabel und Stecker (230V). Steckersystem muss angegeben werden. Leuchtmittel: Kaltkathodenröhren (KK) 2x36W.



Artikel-Nr. 20.50.0016

Haken einfach, nicht rostend, zur Montage an Profilschiene 25/10. Geeignet zur Führung von Kabeln und Schläuchen.



Artikel-Nr. 20.50.0017

Haken doppelt, nicht rostend, zur Montage an Profilschiene 25/10. Geeignet zur Aufnahme von Infusionsbeuteln oder Transportschlauchhalter.



Artikel-Nr. 20.50.0018

Schlauchhalter, nicht rostend, zur Montage an Profilschiene 25/10, Länge ca. 125mm. Geeignet zur Aufnahme von Schläuchen mit grossen Durchmessern.



Artikel-Nr. 20.50.0032

Haken kurz speziell, nicht rostend, zur Montage an Profilschiene 25/10. Geeignet zur Aufnahme von Infusionsbeutel oder anderem Zubehör.

Zubehör zu Medienversorgungsbrücke (MVB)



Artikel-Nr. 20.50.0019

Schnellwechselhalter, mit höhenverstellbarem Tragrohr $\varnothing 32$, Länge 400mm, zur Montage an Profilschiene 25/10 oder 35/8. Max. Belastbarkeit 10kg.



Artikel-Nr. 20.50.0020

Schnellwechselhalter, mit höhenverstellbarem Tragrohr $\varnothing 25$, Länge 1000mm, zur Montage an Profilschiene 25/10 oder 35/8. Geeignet zur Aufnahme von Infusionsspritzenpumpen und ähnlichem. Max. Belastbarkeit 10kg.



Artikel-Nr. 20.50.0021

Halogen-Arbeitsplatzleuchte 230/12V, 50W, 48.000 Lux mit Schwanenhals, mit Schienenbefestigung zur Montage an Profilschiene 25/10 oder 35/8. Komplett mit Anschlusskabel, mit Euro-Stecker und elektronischem Transformator. (Andere Steckersysteme auf Anfrage).



Artikel-Nr. 20.50.0029

Monitorhalterung für einen TFT Bildschirm, mit Laufwagen, verschiebbar kugelgelagert, feststellbar, mit hartverchromter Präzisionstragstange $\varnothing 32$ mm, mit Monitorhalterung zur Aufnahme eines TFT Bildschirmes, Adapter VESA® MIS-D 100/75, C. Zur Montage an der ADMECO Medienversorgungsbrücke. (Lieferung ohne Bildschirm). Belastbarkeit des Adapters 2 -10.5kg (5 – 23 lbs).

Zubehör zu Medienversorgungsbrücke (MVB)



Artikel-Nr. 20.50.0030

Monitorhalterung fix für einen TFT Bildschirm mit hartverchromter Präzisionstragstange ø32mm, Länge 500mm (grösser auf Anfrage), mit Monitorhalterung zur Aufnahme eines TFT Bildschirmes, Adapter VESA® MIS-D 100/75, C. Zur festen Montage an der ADMECO Medienversorgungsbrücke. Belastbarkeit des Adapters 2 -10.5kg (5 - 23 lbs).



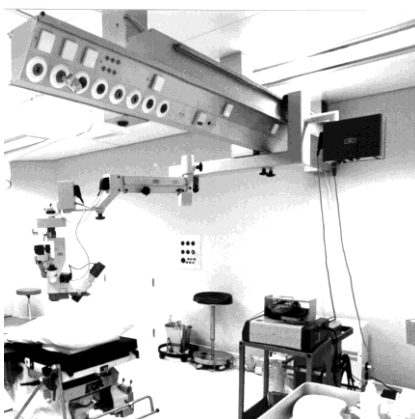
Artikel-Nr. 20.50.0031

Monitorhalterung mit Joch für einen TFT Bildschirm, verschiebbar kugelgelagert, feststellbar, mit hartverchromter Präzisionstragstange ø32mm (Länge bis 1.60m frei wählbar) mit Monitorhalterung zur Aufnahme eines TFT Bildschirmes, Adapter VESA® MIS-D 100/75, C. Zur Montage an der ADMECO Medienversorgungsbrücke. Belastbarkeit des Adapters 2 -10.5kg (5 - 23 lbs).



Artikel-Nr. auf Kundenwunsch

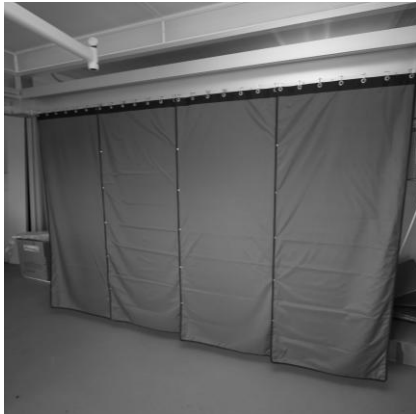
Wandlager, verschiebbar kugelgelagert, mit Ausleger und Federarm, mit Monitorhalterung zur Aufnahme eines TFT Bildschirmes. Max. Ausladung 1700mm. Zur Montage an der ADMECO Medienversorgungsbrücke. Max. Belastbarkeit und Grösse des TFT Bildschirmes auf Anfrage (Lieferung ohne Bildschirm).



Artikel-Nr. auf Kundenwunsch

Mikroskopgerätewagen, Präzisionskonstruktion mit spez. Laufschienen ca. 2m und Laufwagen, Ausleger Stahl für Mikroskop. Spezial Ausführung. Unterlagen über bereits ausgeführte Objekte auf Anfrage.

Zubehör zu Medienversorgungsbrücke (MVB)



Artikel-Nr. auf Kundenwunsch

Röntgenschutz-Vorhang mit 0,50mm Blei, mit Ösen bestehend aus 4 Teilen (überlappende Vorhänge mit Druckknöpfen) zum Aufhängen an eine dreiteilige Schiene aus rostfreiem Stahl mit Haken, welche an der T-Schiene 25/10 befestigt wird. Höhe ca. 1880mm, Breite je nach Projekt, in verschiedenen Farben lieferbar.



Artikel-Nr. auf Kundenwunsch

Ausleger schwer, Profil 60/60/5 nicht rostend, Länge 300mm bis max. 800mm Ausladung (belastbar bis 25kg), mit Stellring, zur Montage an Präzisionstragstange $\varnothing 32\text{mm}$. Zum Beispiel zur Aufnahme von Abstellkonsolen, spez. Monitorhalterungen oder zusätzliche Präzisionstragstangen $\varnothing 32\text{mm}$.



Artikel-Nr. 20.50.0041

Infusionsflaschenhalter Typ 4, inkl. 4 Haken, Länge 400mm,, mit Schnellwechselhalter zur Montage an Profilschiene 25/10 oder 35/8, höhenverstellbar. Geeignet zur freien und schnellen Platzierung von Infusionsbeuteln und ähnlichem Zubehör. Belastbarkeit max. 10kg.

Zubehör zu Medienversorgungsbrücke (MVB)



Artikel-Nr. 20.50.0026

Laufwagen verschiebbar (kugelgelagert), 4-fach gelagert, über Kurventeile (Ecke) umsetzbar. Mit zwei hartverchromten Präzisionstragstangen $\varnothing 32$ mm, Länge max. 1600 mm (kleinere Längen auf Anfrage). OHNE Abstellkonsolen. Zur Montage an der ADMECO Medienversorgungsbrücke. Maximale Belastbarkeit 80kg (Höhere Belastbarkeit auf Anfrage).

Artikel-Nr. 20.50.0038

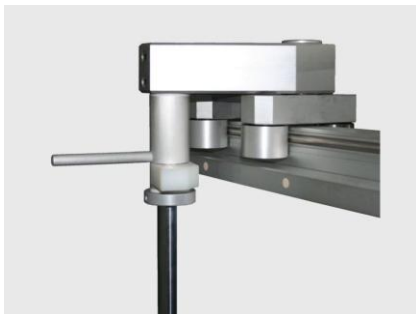
Laufschiene für umlaufende Gondel zu MVB 45/65°, Typ O.

Artikel-Nr. 20.50.0039

Laufschiene für umlaufende Gondel zu MVB 45/65°, Typ U.

Artikel-Nr. 20.50.0040

Laufschiene für umlaufende Gondel zu MVB 45/65°, Typ L.



Artikel-Nr. 20.50.0027

Laufwagen verschiebbar (kugelgelagert), 4-fach gelagert, über Kurventeile (Ecke) umsetzbar. Mit einer hartverchromten Präzisionstragstange $\varnothing 32$ mm, Länge max. 1600 mm (kleinere Längen frei wählbar). OHNE Abstellkonsole. Zur Montage an der ADMECO Medienversorgungsbrücke. Maximale Belastbarkeit 40kg (Höhere Belastbarkeit auf Anfrage).

Technische Änderungen vorbehalten.